

vieser

Vieser Line

FI Vieser lattiakaivojärjestelmän asennusohjeet



Vieser-kaivot ja korokerenkaat ovat tyyppihyväksytyjä. Hyväksynnän voimassaolo edellyttää, että kaikki käytettävät tuotteet ovat samaa Vieser-tuotesarjaa.

▶ Asennusvideot

EE Vieser põrandatrapi süsteempaigaldusjuhendid



Vieser trapid ja tõsterõngad on sertifitseeritud tooted. Tuubikinnitus kehtib eeldusel, et kõik trapisus teemis kasvitavad tooted kuuluvad Vieser tootesarja.

▶ Paigaldusvideod

SE Vieser golvbrunnssystem monteringsanvisningar



Vieser golvbrunnar och förhöjningsringar är typgodkända. Godkännandets giltighet förutsätter att alla produkter som används tillhör samma Vieser produktserie.

▶ Installationsvideor

EN Vieser floor drain systems installation instructions



Vieser floor drains and extension rings are typecertified. The validity of the certification requires that all products being used be of the same Vieser product series.

▶ Installation videos

NO Vieser gulvsluksystem monteringsanvisninger

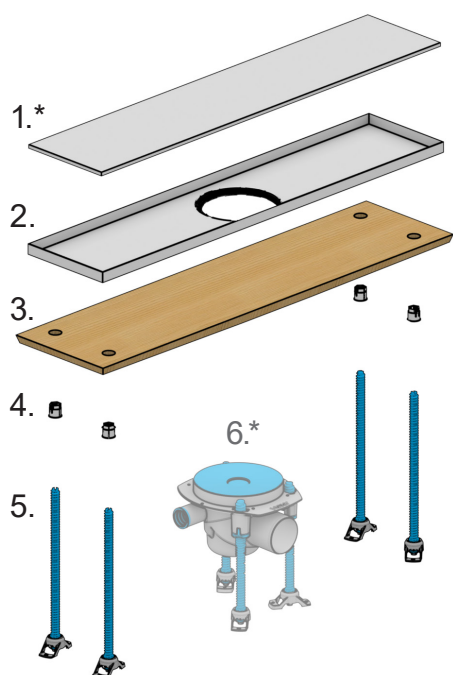
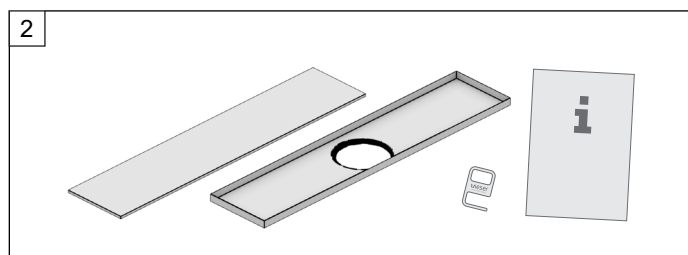
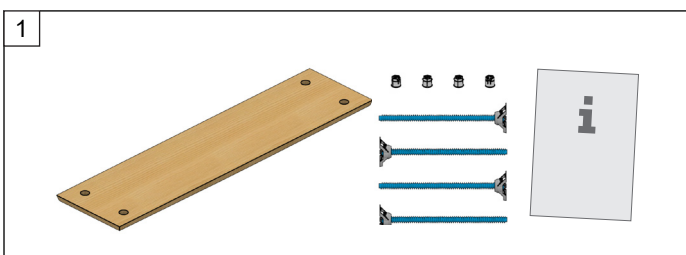


Vieser gulvsluk og forhøyningsringer er typegodkjente. Godkjenningens gyldighet forutsetter at alle produkter som brukes tilhører samme Vieser produktserie.

▶ Installasjonsvideor



Vaihe 1 | Steg 1 | Phase 1 | 1. etapp | Fase 1



FI Järjestelmäkuvaus

1. Vieser Line kansi (*myydään erikseen)
2. Vieser Line kannen kehys
3. Valuformu
4. Valuformun valutukien kiinnitysmutterit
5. Valuformun valutuet
6. Lattiakaivo (*myydään erikseen)

Vieser Line on yhteensopiva Vieser -lattiakaivojen kanssa.

SE Produktbeskrivning

1. Vieser Line, silgaller (*säljs separat)
2. Vieser Line, klinkerram
3. Gjutmall
4. Fästmuttrar för gjutmallens stödben
5. Gjutmallens stödben
6. Vieser, golvbrunn (*säljs separat)

Vieser Line är kompatibel med Vieser golvbrunnar.

EN System Description

1. Vieser Line grating (*sold separately)
2. Vieser Line grating frame
3. Casting mold
4. Mounting nuts for casting mold's pouring supports
5. Casting mold's pouring supports
6. Floor drain (*sold separately)

Vieser Line is compatible with Vieser floor drains.

EE Süsteemi kirjeldus

1. Vieser Line'i kaas (*müüakse eraldi)
2. Vieser Line'i kaane raam
3. Valamisvorm
4. Valamisvormi valamistugede kinnitusmutrid
5. Valuvormi valamistoed
6. Põrandatrapp (*müüakse eraldi)

Vieser Line on kokkusobiv Vieser põrandakaevudega.

NO Systembeskrivelse

1. Vieser Line slukrist (*selges separat)
2. Vieser Line ramme til slukrist
3. Støpeform
4. Festemutrene til støpeformens støtteben
5. Støpeformens støtteben
6. Gulvsluk (*selges separat)

Vieser Line passer sammen med Vieser-gulvsluker.

FI Kaivon sijoittaminen seinän viereen

Kun kaivo halutaan sijoittaa seinän viereen, asenna lattiakaivo siten, että valumuoto on kiinni seinässä (*A).

SE Placering av golvbrunnen intill en vägg

När man vill placera golvbrunnen intill en vägg så monteras den så att gjutmallen ligger alldeles intill väggen (*A).

EN Installing a drain next to a wall

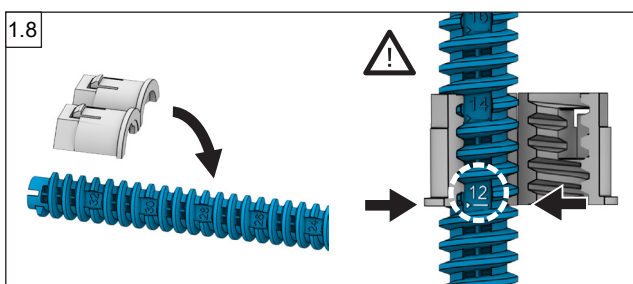
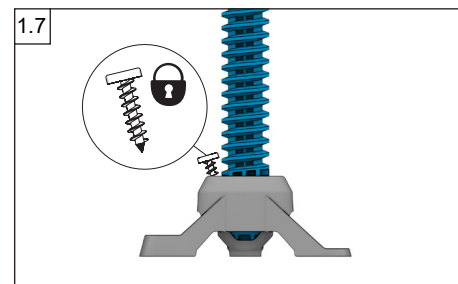
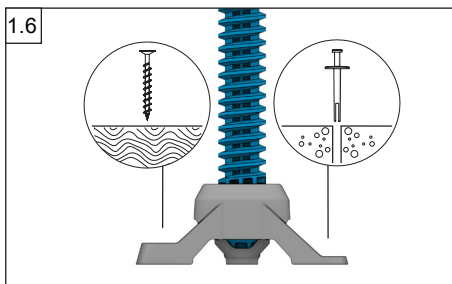
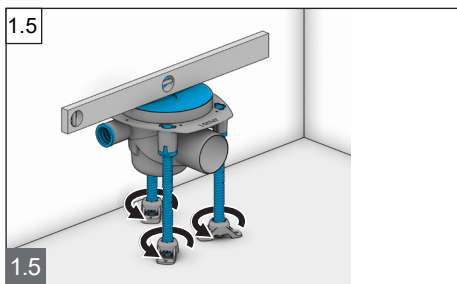
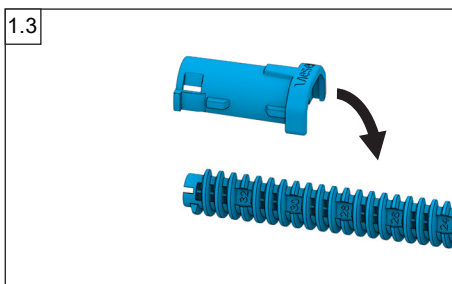
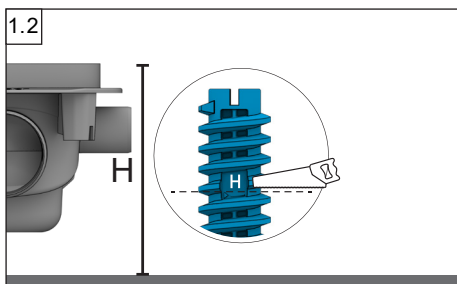
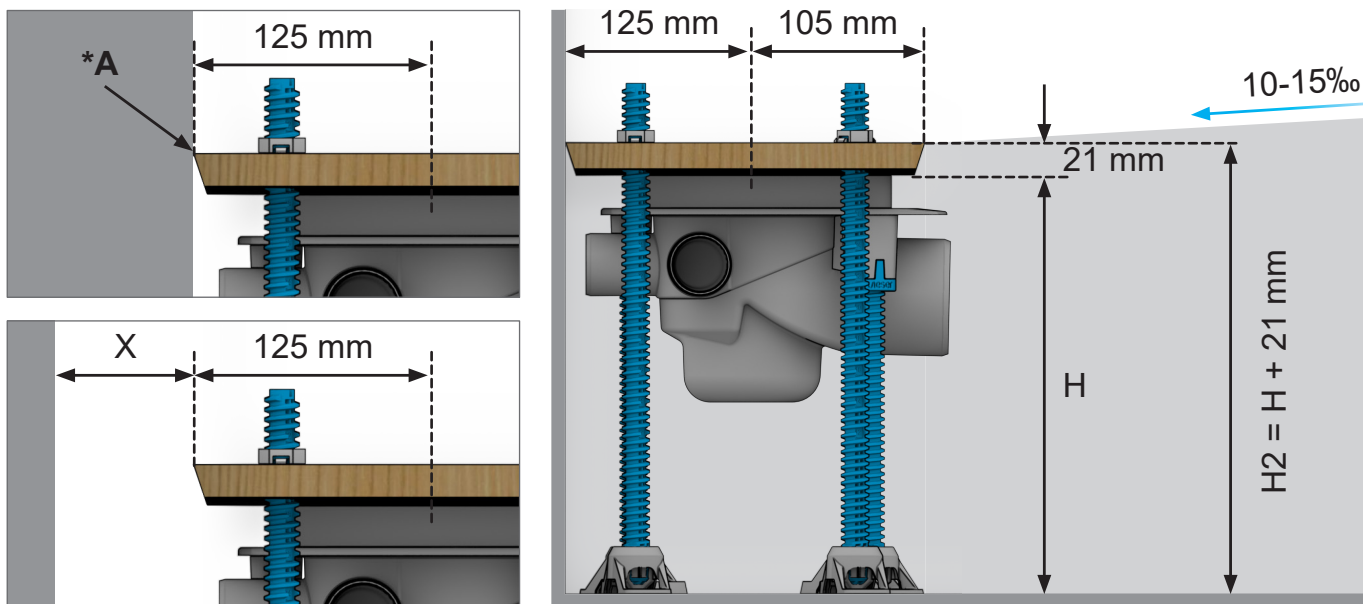
When you want to install a drain near a wall, install the floor drain in such a manner that the casting mold is attached to the wall (*A).

EE Trapi paigutamine seinä äärde

Kui soovite paigutada trapi seinä äärde, siis paigaldage see nii, et valuvorm on vastu seinä (*A).

NO Montering av sluken ved vegg

Dersom man vil legge sluken ved en vegg, monterer man den slik at støpeformen ligger helt inntil veggen (*A).



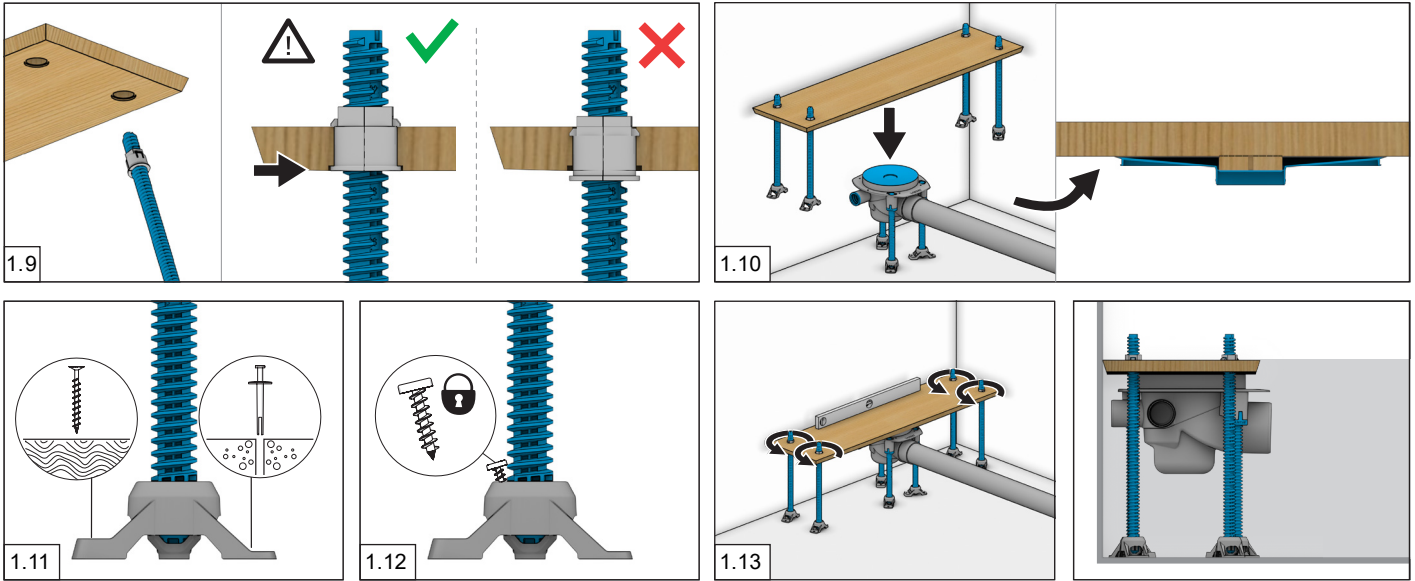
FI: Säädä valumuotojen jalkojen korkeus. Asenna mutterin alapinta siihen lukemaan, mille korkeudelle betonin pinta tulee.

SE: Justera höjden på gjutmallens ben. Montera mutterns undre del på det avläsningsvärde där betongytans höjd kommer att hanna.

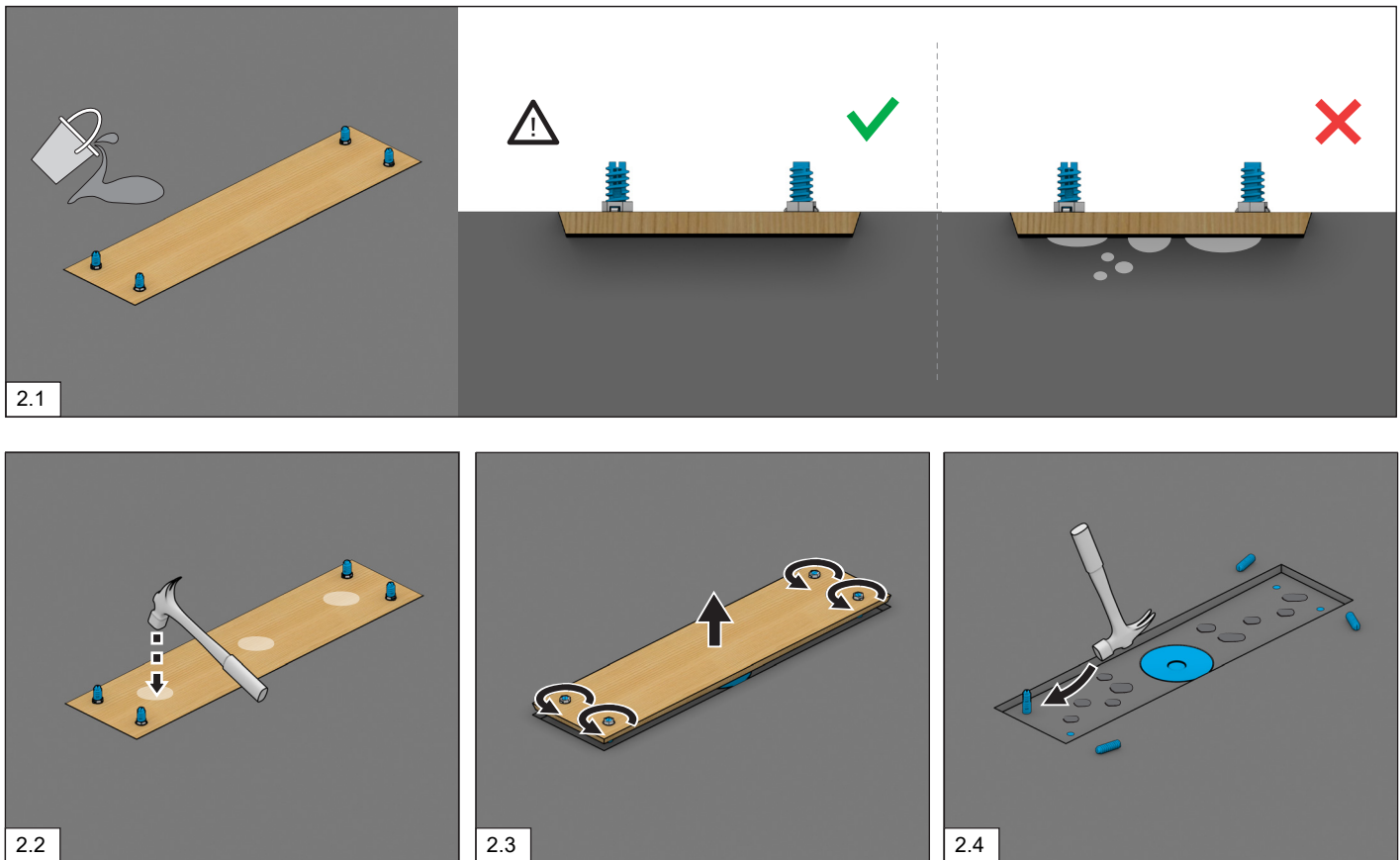
EN: Adjust the height of the casting mold's legs. Install the lower surface of the nut to match the height of the concrete surface.

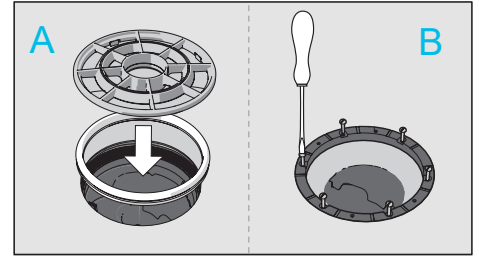
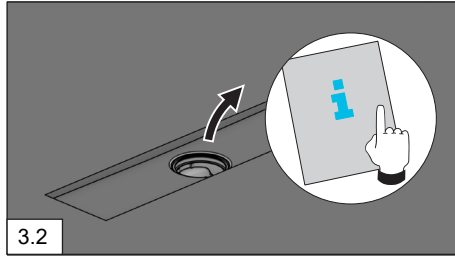
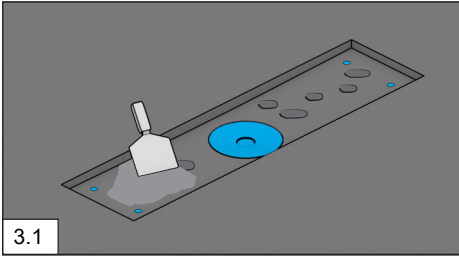
EE: Seadistage valuvormi jalgade kõrgus. Seadistage mutri alumine pind sellisele näidule, millisele kõrgusele tuleb betooni pind.

NO: Juster høyden på støpeformens støtteben. Plasser underflaten av mutteren i samme høyde som overflaten av betongen vil komme.



Betonivalu ja valuformun irrottaminen | Betonggjutning och borttagning av gjutmallen | Concrete casting and casting mold removal | Betooni valamine ja valuvormi eemaldamine | Betongstøping og å ta løs støpeformen

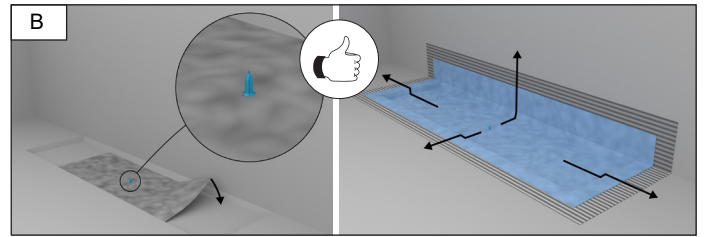
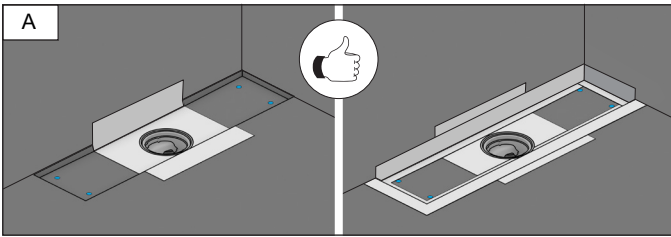




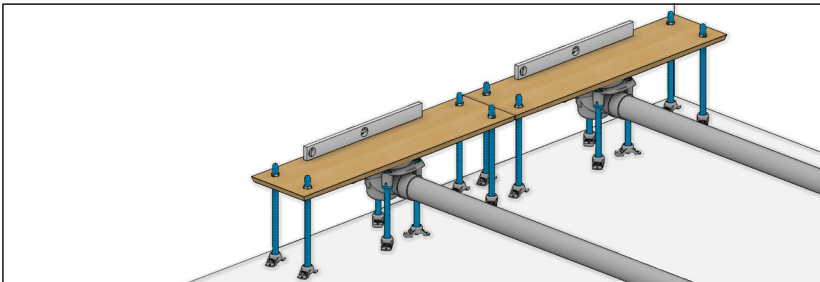
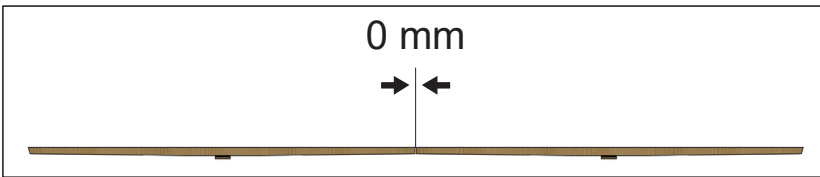
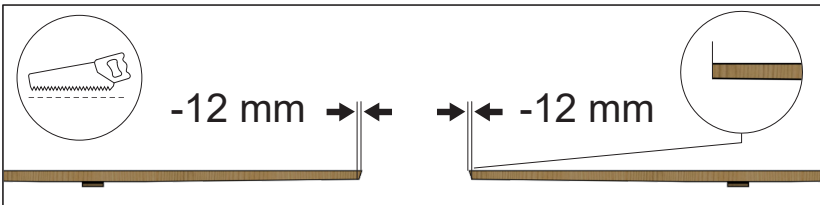
FI: Tasoita epätasaisuudet tarvittaessa yhteensopivalla tasoitteella.
SE: Utjämna ojämnheter med ett lämpligt spackel.
EN: Smooth off uneven surfaces with a suitable filler.
EE: Tasandage ebataasused sobiva tasandusseguga.
NO: Jevn ut ujevnheter med en passende masse.

FI: Varmista vedeneristystapa kaivon ohjeesta. Vedeneristys on tehtävä Vieserin ohjeiden mukaisesti.
SE: Kontrollera i bruksanvisningen för golvbrunnen vilken typ av tätskikt som ska användas.
EN: Check the waterproofing method from the drain's instructions.
EE: Kontrollige hüdroisolatsiooni meetodit trapi juhendist.
NO: Sjekk slukets bruksanvisning for hvilke type membran som kan benyttes.

FI: Kiilarengas (A). Ruuvattavaa kiristysrengasta (B) ei myydä Suomessa.
SE: Skruvbar klämring (B)
EN: Clamping ring (A) or tightening ring (B)
EE: Kiirõngas (A) või kruvitav pingutusrõngas (B)
NO: Skrudd klemring (B)



Vieser Line asennettuna vierekkäin | Vieser Line installation sida vid sida | Vieser Line installation side by side
Vieser Line mis on paigaldatud kõrvuti | Vieser Line montert side ved side



FI: Formut lyhennetään.
SE: Korta av gjutmallarna.
EN: The molds are made shorter.
EE: Vormid lühendatakse.
NO: Formene gjøres kortere.

FI: Formut asennetaan kiinni toisiinsa.
SE: Montera gjutmallarna mot varandra.
EN: The molds are mounted onto each other.
EE: Vormid paigaldatakse üksteise külge.
NO: Plasser formene inntil hverandre.

FI: Vieser Line asennus.
SE: Montera Vieser Line.
EN: The installation of Vieser Line.
EE: Vieser Line'i paigaldus.
NO: Vieser Line montering.

FI: Laattasauman levyinen väli.
SE: Mellanrum med samma bredd som plattfogen.
EN: Gap width is the same as the width of tile seam.
EE: Plaadivuugilaiune vahe.
NO: Mellomrom i samme bredde som mellom flisene.